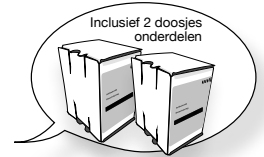


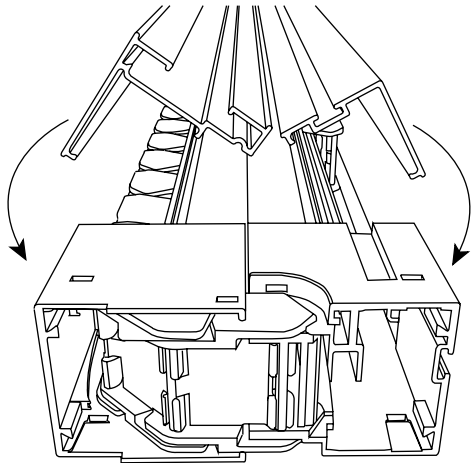
Plisséhordeur PLISSÉFIT Standaard

Vorbereiding: montagelijsten monteren

Let erop dat de koorden niet tussen de profielen vast komen te zitten.



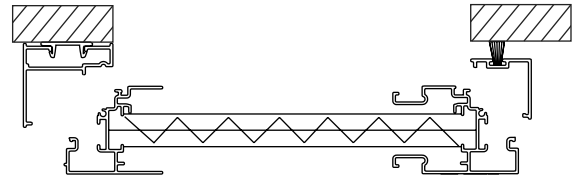
Op de dag montage



Montagezijde

Montageprofiel

Borstelprofiel

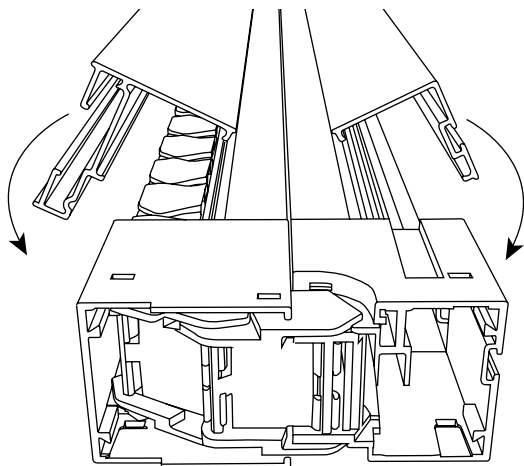


Montagelijst

Zichtzijde

Bedieningslijst

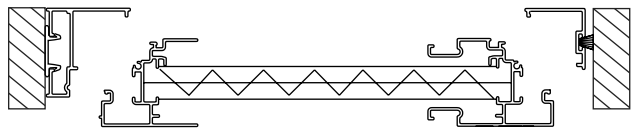
In de dag montage



Montagezijde

Montageprofiel

Borstelprofiel



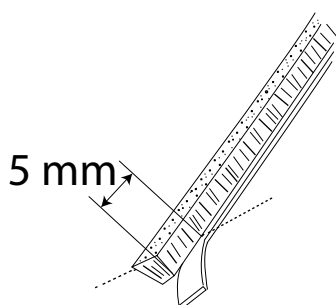
Montagelijst

Zichtzijde

Bedieningslijst

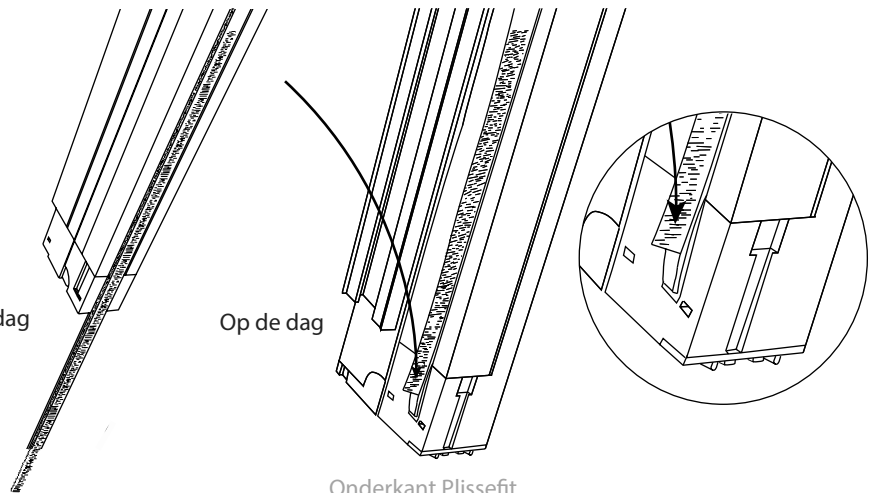
Borstel monteren

Knip de borstel af en schuif de borstel in de kraal van het borstelprofiel.



In de dag

Op de dag



Onderkant Plissefit

Op de dag

Montage links

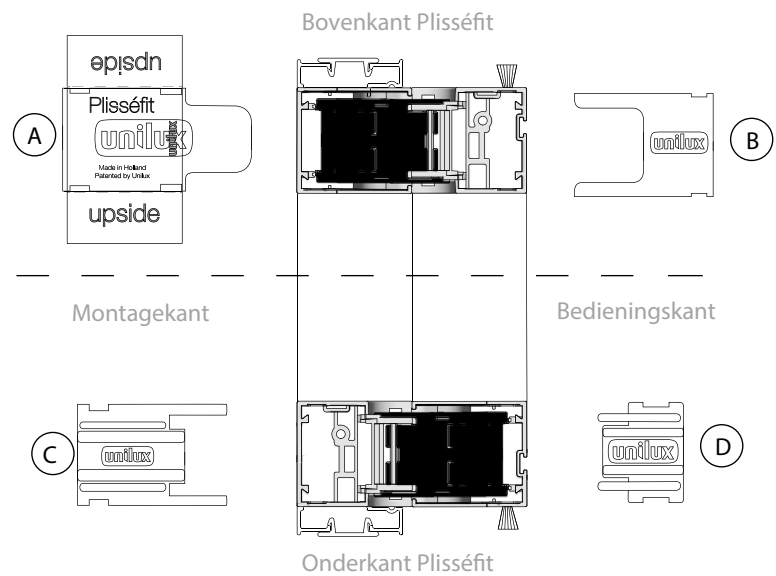
Klik deksel A boven in de montageprofiel en fixeër de montagekap met de sticker. Klik deksel B in de bedieningslijst

Klik deksel C onder in de montagelijst en deksel D in de bedieningslijst

Op de dag

Montage rechts

Verwissel de deksels met boven en onder.



In de dag

Montage links

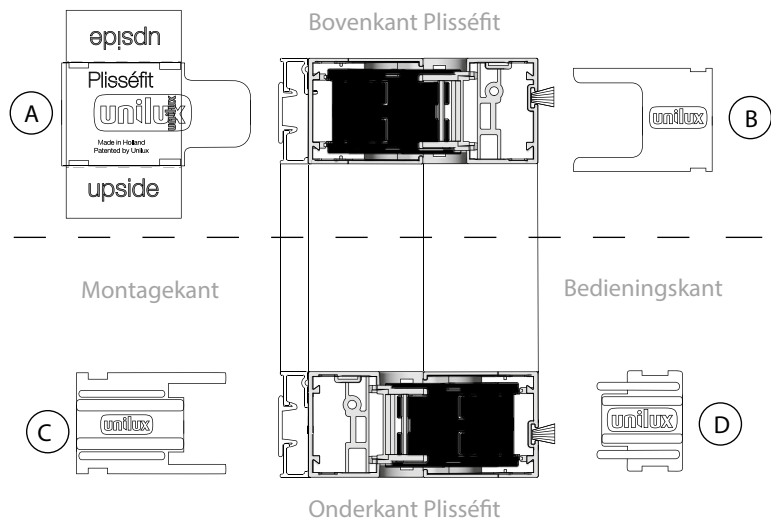
Klik deksel A boven in de montageprofiel en fixeër de montagekap met de sticker. Klik deksel B in de bedieningslijst

Klik deksel C onder in de montagelijst en deksel D in de bedieningslijst

In de dag

Montage rechts

Verwissel de deksels met boven en onder.

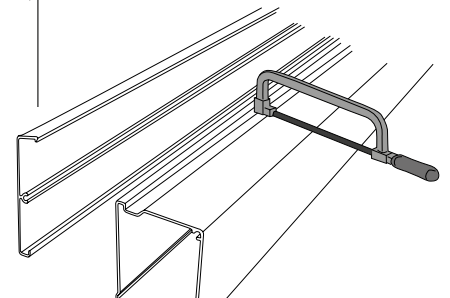


Montage op de dag:

Maak de ondergeleider en de bovengeleiders op de juiste maat (dagmaatbreedte plus 80 mm)

Montage in de dag:

Maak de ondergeleider en bovengeleider op maat. Als u gebruik wil maken van de afdekkapjes -5 mm i.v.m. speling.



De Plisséfit is nu klaar voor montage, ga verder met de handleiding Plisséfit Easy.